



Montage- und Betriebsanleitung

DE

Installation and operating instructions

EN

Instructions de montage et d'utilisation

FR

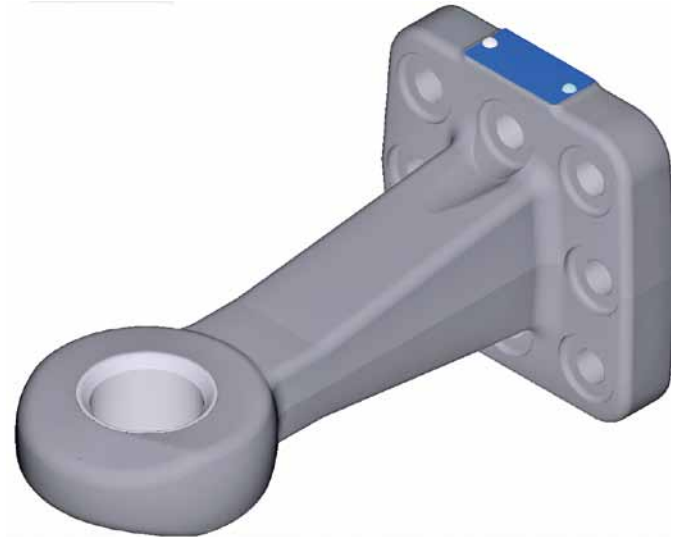
ROCKINGER

Member of JOST-World

**Zugöse mit Flansch
40 und 50 mm**

**Drawbar eye with flange
40 and 50 mm**

**Anneau à platine
40 et 50 mm**



Zugösen mit Flansch

Modellreihen

RO*57243 (40 mm),

RO*57244 (50 mm),

RO*57284 (50 mm)



Die Montage muss durch eine Fachwerkstatt erfolgen!

Vor der Montage diese Anleitung sorgfältig lesen!

Amtlicher Hinweis

Beim Anbau der Zugöse ist die ECE-Richtlinie R55-01 insbesondere Anhang 7 und die einschlägigen nationalen Vorschriften zu beachten. Die Montage- und Betriebsanleitung ist im Fahrzeug mitzuführen.

Technische Änderungen vorbehalten!

1. Montage 4 – 7

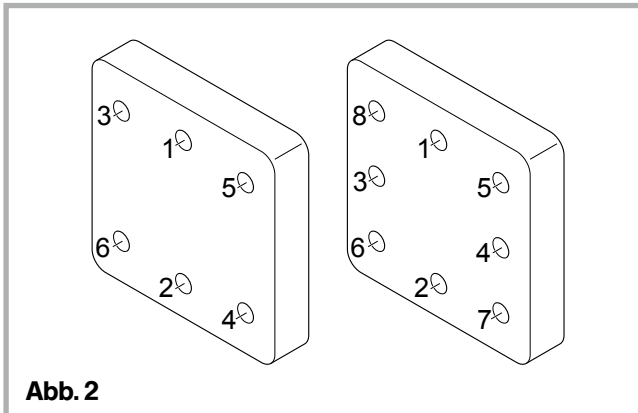
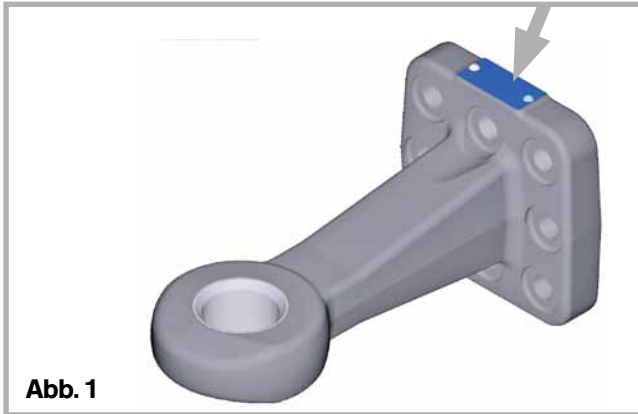
1.1 Montage Flanschzugösen 4 – 5

1.2 Montage Anschlussplatten 6

1.3 Übersicht Anschlussplatten 7

2. Technische Daten 8 – 9

3. Wartung und Verschleißgrenzen 10



1.1 Flanschzugösen

Verwendung:

RO★57243 für selbsttätige Bolzenkupplungen 40 nach DIN 74051 oder baugleiche selbsttätige Bolzenkupplungen 40 mm.

RO★57244 für selbsttätige Bolzenkupplungen 50 nach DIN 74052 oder Klasse C 50 oder baugleiche selbsttätige Bolzenkupplungen 50 mm.

RO★57284 für selbsttätige ROCKINGER Bolzenkupplungen 50 (z.B. RO★50, RO★50E, RO★500, RO★560 und RO★530) oder baugleiche selbsttätige Bolzenkupplungen.

- Zum direkten Anbau an Rahmenteile eines Anhängers
- Zum Anbau an Zugdeichseln
- Zur Verbindung der entsprechenden Anhängerkupplungen gemäß der Norm bzw. der Montage- und Betriebsanleitung der jeweiligen Anhängerkupplungen
- Zur Montage die Einbaulage der jeweiligen Zugöse (Abb. 1) beachten (Typenschild nach oben)
- Zugöse verschrauben, je nach Flansch die Anziehreihenfolge (Abb. 2) der Schrauben beachten
- Zum Verschrauben die vorgeschriebenen Anziehdrehmomente, aus der nachstehenden Tabelle, berücksichtigen

Hinweis:

Kontaktflächen an Flansch und Anschlussplatte **nicht lackieren und fettfrei halten.**

Anziehdrehmoment

RO Artikel-Nr.	Schrauben-Qualität	Anzahl der Schrauben	Anziehdrehmoment*	RO Schraubensatz
ROE 57284	M20x70 – 10.9	8	610 Nm	ROE 70965
ROE 57349	M16x55 - 10.9	6	295 Nm	ROE 70951
ROE 57244	M16x55 - 10.9	8	295 Nm	ROE 70950
ROE 57243				

* Einstellwert, Schraubverbindung mit Drehmomentschlüssel nach DIN EN ISO 6789, Klasse A oder B anziehen

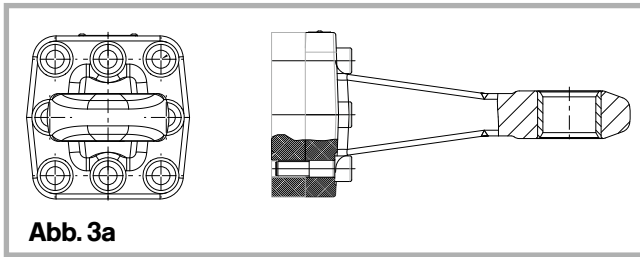


Abb. 3a

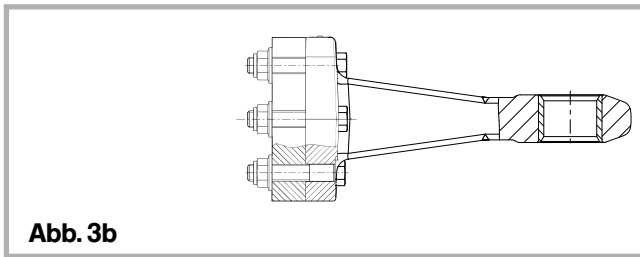


Abb. 3b

Einbau der Flanschzugöse

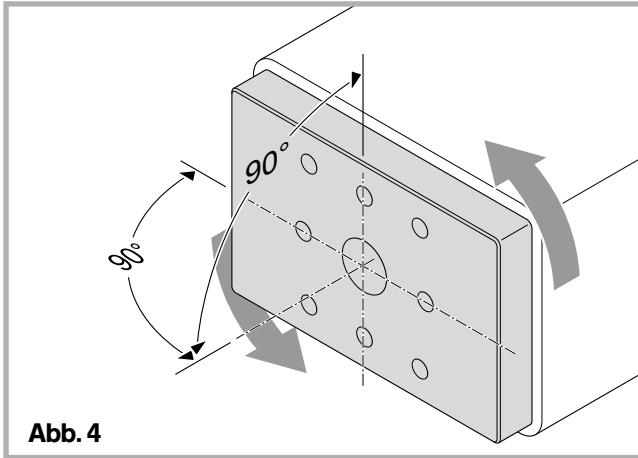
Die Flanschzugöse ist mit den oben vorgeschlagenen Schraubensätzen (8 Innensechskantschrauben) gemäß Abb. 3a oder wahlweise (Abb. 3b) mit 8 Innensechskantschrauben und 8 Flanschkücheln entsprechender Länge, Qualität und Anzugsdrehmoment (siehe Tabelle oben) mit der Starrdeichsel verschrauben.



Achtung Unfallgefahr!

Bei Erstmontage der Zugöse Schrauben nach 2500 km nachziehen.

Im Rahmen der turnusmäßigen Fahrzeugwartung die Befestigungsschrauben stets überprüfen. Beschädigte oder gedehnte Schrauben umgehend durch neue ersetzen.

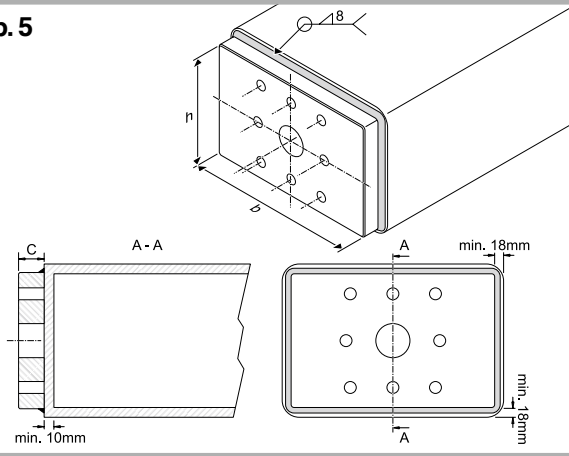


Anschlussplatte winklig ausrichten

1.2 Anschlussplatten

- Zur Montage die Einbaulage der jeweiligen Anschlussplatte beachten
- Anschlussplatte (Abb. 4) winklig an der Zugdeichsel ausrichten
- Mindestqualitätsanforderung an die Schweißung nach ISO 5817-B beachten
- Zulässige Schweißverfahren beachten (siehe MUB Zugösen auf www.jost-world.com)
- Schweißzusatzwerkstoff „Mindestanforderung“ beachten (siehe MUB Zugösen auf www.jost-world.com)
- Schweißung gemäß Abbildung (Abb. 5) ausführen

Abb. 5



Schweißnaht

1.3 Übersicht der Anschlussplatten

ROE Art.-Nr.	Abmessungen b x h x C (mm)	Verwendung für Flanschzugösen
ROE 70304*	162 x 162 x 30	∅ 40, 50
ROE 70305*	200 x 185 x 30	∅ 40, 50
ROE 70306*	240 x 270 x 30	∅ 40, 50
ROE 70307*	200 x 195 x 40	∅ 50 (57284)
ROE 71277*	162 x 178 x 30	∅ 40, 50
ROE 59394	200 x 205 x 35	∅ 40, 50, 57
ROE 59395	200 x 380 x 35	∅ 40, 50, 57
ROE 59471	200 x 200 x 30	∅ 40, 50, 68

* Anschlussplatten inklusive Schraubensatz


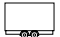



Hinweis:

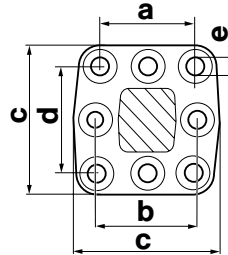
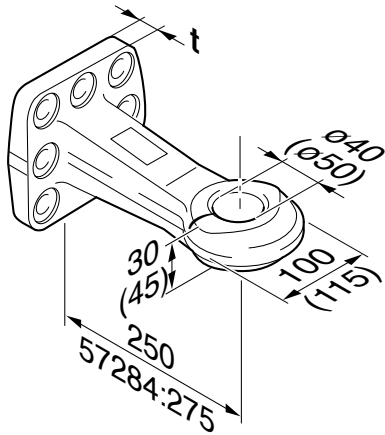
Anschraub-/Anschweißplatten gehören nicht zum Lieferumfang der Flanschzugösen. Beim Einbau müssen sie bei der Bauartgenehmigung der Deichsel berücksichtigt werden.

Die Anschlussplatte nicht überlackieren und fettfrei halten.

2. Technische Daten

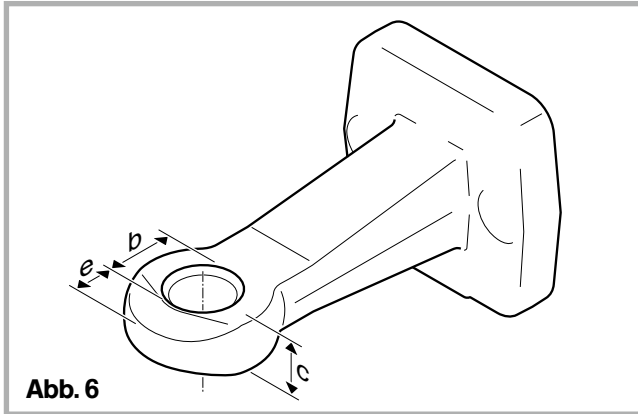
Flanschzugösen

RO Artikel-Nr.	Typ	Klasse	∅ (mm)	 D (kN)	 Dc (kN)	 S (kg)	 V (kN)	 (kg)	ECE
ROE 57243	RO*57243	S	40	130	100	1000	35,8	8,8	010046
ROE 57349	RO*57243	S	40	130	100	1000	35,8	8,8	010046
ROE 57244	RO*57244	D50X	50	190	135	1000	72,5	9,5	010045
ROE 57244	RO*57244	D50X	50	190	113	2500	43,2	9,5	010045
ROE 57284	RO*57284	S	50	250	135	1000	90	17,9	010162
ROE 57284	RO*57284	S	50	250	113	3000	43,2	17,9	010162
ROE 57284	RO*57284	S	50	250	162	1000	25	17,9	010162



	a (mm)	b (mm)	c1 (mm)	c2 (mm)	d (mm)	e (mm)	t (mm)
ROE 57243	100	110	154	154	110	17,0	26,0
ROE 57349	100	-	154	154	110	17,0	26,0
ROE 57244	100	110	154	154	110	17,0	26,0
ROE 57284	130	130	190	180	130	21,0	33,0

(...) Klammerwerte = 57244



Hinweis:



Um eine möglichst lange Standzeit der Zugöse zu erreichen, ist vor der Inbetriebnahme und nach längerem Einsatz die Zugöse mit einem Hochleistungsschmierstoff zu schmieren.

Schmiermittel:



Hochleistungsschmierstoff
(Wir empfehlen SKE 013440100 – biologisch abbaubar)

Achtung Unfallgefahr:



Zugösen dürfen nicht beschädigt oder verschlissen sein. Ausgeschlagene oder lose Verschleißbuchsen sind rechtzeitig auszutauschen. Verdrehte oder verbogene Zugösen dürfen keinesfalls gerichtet werden.

Buchsen- durchmesser	ø b ¹ max. (mm)	c min. (mm)	e ² min. (mm)	RO★ Prüflehre
ø 40 ISO 87 / DIN 74054	41,5	28	22	ROE57026
ø 50 DIN 74053	52,5	41,5	23,5	ROE57122

¹ Maß mit Buchse

² Maß ohne Buchse



ROCKINGER

JOST-Werke Deutschland GmbH · Siemensstr. 2, D-63263 Neu-Isenburg · Tel. +49(0)61 02 2 95-0 · Fax +49(0)61 02 2 95-298 · www.jost-world.com

MUB016037 M 20 (REV 02) 06/2020